

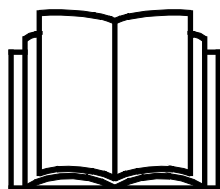
# AVANT®

## Manuel de l'opérateur pour accessoire



### Bras rétro 150

Référence : A36856



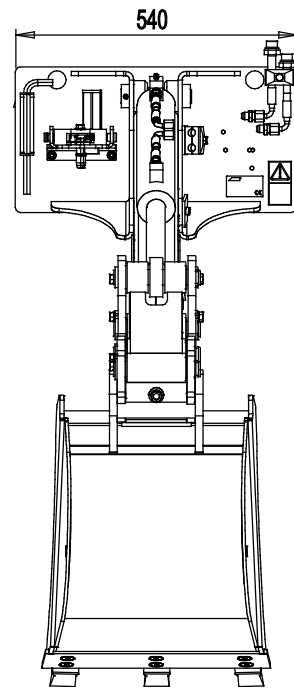
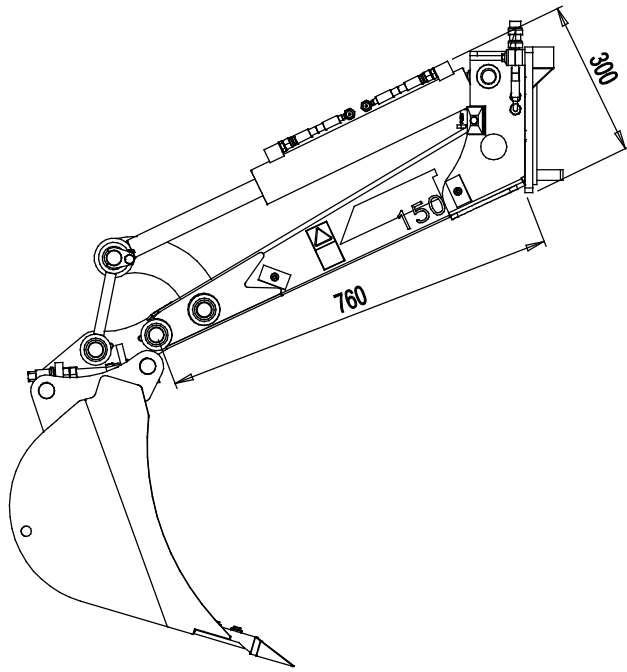
Veuillez prendre connaissance de ce manuel avant d'utiliser l'équipement, et suivez soigneusement les instructions.

Gardez ce manuel pour vous y référer ultérieurement.

Fabricant:

**AVANT®**  
AVANT TECNO OY  
e-mail: sales@avanttecno.com

Ylötie I  
33470 YLÖJÄRVI  
FINLAND  
Tel. +358 3 347 8800  
Fax +358 3 348 5511



# SOMMAIRE

<b>1. AVANT-PROPOS</b> .....	<b>4</b>
Symboles d'avertissement utilisés dans ce manuel .....	5
<b>2. USAGE PRÉVU</b> .....	<b>6</b>
<b>3. CONSIGNES DE SÉCURITÉ POUR UTILISER L'ACCESSOIRE</b> .....	<b>7</b>
<b>4. SPÉCIFICATIONS TECHNIQUES</b> .....	<b>11</b>
4.1    Étiquettes de sécurité et principaux composants de l'accessoire .....	12
<b>5. ASSEMBLAGE DE L'ACCESSOIRE</b> .....	<b>13</b>
5.1    Connexion et déconnexion des tuyaux hydrauliques.....	15
5.2    Détacher la pelleteuse et bonne position de stockage.....	16
5.3    Changement du godet sur le bras rétro I50.....	17
<b>6. INSTALLATION DE LA PLATINE INCLINABLE DU GODET</b> .....	<b>18</b>
6.1    Exigences de qualification pour les travaux d'installation : .....	18
6.2    Instructions de sécurité pour les assemblages hydrauliques .....	20
6.3    Serrage des raccords hydrauliques .....	21
6.4    Installation de l'adaptateur d'inclinaison de godet .....	22
6.4.1    Platine inclinable - composants hydrauliques.....	23
6.5    Branchement électrique .....	25
6.5.1    Connecter le faisceau électrique de l'accessoire au chargeur .....	25
<b>7. INSTRUCTIONS D'UTILISATION</b> .....	<b>27</b>
7.1    Vérifications avant utilisation .....	28
7.2    Utilisation de l'équipement d'excavation .....	29
7.3    Platine inclinable.....	31
7.4    Travail sur un sol irrégulier .....	31
<b>8. ENTRETIEN</b> .....	<b>32</b>
8.1    Inspection des composants hydrauliques .....	32
8.2    Nettoyage de l'accessoire.....	33
8.3    Inspection des structures métalliques .....	33
8.4    Lubrification .....	34
8.4.1    Lubrification du bras rétro I50 avec platine inclinable.....	34
<b>9. CLAUSES DE GARANTIE</b> .....	<b>35</b>

## I. Avant-propos

---

Avant Tecno Oy aimerait vous remercier pour avoir acheté cet accessoire pour votre chargeur Avant. Il a été conçu et fabriqué grâce à plusieurs années d'expérience en développement et fabrication de produit. En vous familiarisant avec ce manuel et en suivant les consignes y contenues, vous garantissez votre sécurité et assurez le fonctionnement fiable et une longue durée de service du matériel. Lisez attentivement les consignes avant de commencer à utiliser ce matériel ou de procéder à son entretien.

L'objectif de ce manuel est de vous aider à :

- manœuvrer le matériel de manière sûre et efficace
- observer et empêcher toutes situations dangereuses
- garder le matériel intact et assurer une longue durée de service

Grâce à ces consignes, même un utilisateur inexpérimenté peut utiliser l'accessoire et le chargeur en toute sécurité. Le manuel comporte également d'importantes consignes pour les opérateurs AVANT expérimentés. Assurez-vous que toutes les personnes qui utilisent le chargeur ont reçu les directives appropriées et se sont familiarisées avec le manuel du chargeur, de chaque accessoire utilisé et toutes consignes de sécurité avant d'utiliser ce matériel. L'utilisation de ce matériel à toute autre fin ou pour tout usage autre que celui décrit dans ce manuel est interdit. Gardez ce manuel à portée de main pendant toute la durée de service de ce matériel. Si vous vendez ou transférez ce matériel, assurez-vous de remettre ce manuel au nouvel propriétaire. En cas de perte ou d'endommagement de ce manuel, vous pouvez demander un nouveau auprès de votre concessionnaire Avant ou auprès du fabricant.

En plus des consignes de sécurité présentées dans ce manuel, vous devez respecter tous les règlements sur la sécurité professionnelle, les lois locales, et les autres réglementations concernant l'utilisation de ce matériel. Les réglementations concernant l'utilisation de ce matériel sur les routes publiques doivent être respectées. Contactez votre concessionnaire Avant pour plus d'informations concernant les exigences locales avant de manœuvrer le chargeur sur les zones de circulation.

Veuillez contacter votre concessionnaire local AVANT pour les questions concernant l'entretien, pièces détachées ou les problèmes d'opération éventuelles de votre machine.

Ce manuel est une traduction des consignes originales données en anglais. Étant donné l'amélioration permanente des produits, certains des détails présentés dans ce manuel peuvent différer de votre matériel. Les photos peuvent également décrire un équipement optionnel ou des caractéristiques qui ne sont pas disponibles pour le moment. Nous nous réservons le droit de modifier le contenu de ce manuel sans préavis. Copyright © 2019 Avant Tecno Oy. Tous droits réservés.

## Symboles d'avertissement utilisés dans ce manuel

Les symboles d'avertissement suivants sont utilisés dans l'ensemble de ce manuel. Ils indiquent les facteurs qui doivent être pris en considération pour réduire le risque de blessure corporelle ou de dommage matériel :



### AVERTISSEMENT SYMBOLE D'ALERTE DE SÉCURITÉ

Ce symbole signifie: "**Attention, soyez averti! Il s'agit de votre sécurité!** "

Lisez attentivement le message qui suit, il prévient un danger immédiat qui pourrait causer des blessures graves.

Le symbole d'alerte de sécurité lui-même et la notice de sécurité jointe indiquent des messages de sécurité importants dans ce manuel. Il sert à attirer l'attention sur les instructions impliquant votre sécurité personnelle ou la sécurité d'autrui. Lorsque vous voyez ce symbole, soyez attentif, votre sécurité est concernée, lisez attentivement le message qui suit et informez les autres opérateurs.

### DANGER

Ce mot d'alerte indique une situation dangereuse qui, si elle n'est pas évitée, provoquera la mort ou une blessure grave.

### AVERTISSEMENT

Ce mot d'alerte indique une situation potentiellement dangereuse qui, si elle n'est pas évitée, peut provoquer une blessure grave ou la mort.

### ATTENTION

Ce mot d'alerte est utilisé lorsqu'une blessure mineure peut résulter du non-respect de ces consignes.

### REMARQUE

Ce mot d'alerte indique des informations sur le bon fonctionnement et entretien du matériel.

Le non-respect des consignes accompagnant ce symbole peut entraîner une panne du matériel ou d'autres dommages matériels.

## 2. Usage prévu

Le bras rétro 150 AVANT est un accessoire convenablement utilisé avec les chargeurs à usages multiples AVANT indiqués dans le Tableau 1. La pelleuse est conçue pour des usages occasionnels comme accessoire d'excavation rapide, simple à utiliser et également facile à transporter. Elle se monte directement sur la platine d'accrochage du chargeur. La pelleuse est commandée par les mouvements de bras de levage, d'entraînement et d'articulation du chargeur, et le godet de la pelleuse est manœuvré à l'aide des hydrauliques extérieures du chargeur.

La pelleuse robuste peut être utilisée avec plusieurs options de godet disponibles lors de l'excavation générale, et du déplacement et chargement de la terre. Le remplacement du godet sur le bras rétro 150 est rapide et facile à l'aide du système d'accouplement rapide du godet de type S130-150 standard. Le godet peut également être monté en étant orienté vers l'avant si nécessaire. La platine inclinable du godet est également disponible en option.

La pelleuse est contrôlée à partir du siège de l'opérateur du chargeur à l'aide des commandes du bras et des hydrauliques extérieures du chargeur. Le sol excavé est déchargé sur les côtés en utilisant l'articulation et en conduisant le chargeur. Le sol peut facilement être transporté plus loin, ou chargé en hauteur à l'aide de la portée du bras de levage. Les modèles de commande d'une mini pelleuse diffèrent des excavateurs et pelles rétro conventionnelles. Toutefois, les opérateurs inexpérimentés, de même que les opérateurs habitués à d'autres types d'excavateurs, peuvent facilement les assimiler grâce à l'utilisation sûre et efficace des commandes. Tous les opérateurs de cet accessoire doivent bien connaître les risques types liés à tout travail d'excavation. Avant de commencer toute opération d'excavation, l'opérateur de l'équipement doit chercher à savoir si des objets au sol sont susceptibles d'entraîner des risques.

Les options recommandées pour assurer le maximum d'efficacité sont le bras télescopique du chargeur et les boutons de commande des hydrauliques extérieures électriques. Lorsqu'il est utilisé avec la platine inclinable du godet, le kit interrupteurs électriques pour l'accessoire est recommandé.

Utilisez la pelleuse uniquement pour des excavations occasionnelles à l'aide des godets, outils ou options d'origine. La pelleuse ne doit pas être utilisée pour lever des objets. N'utilisez jamais l'accessoire pour lever des objets, des charges ou d'autres matériaux qui sont normalement manipulés avec un godet. Ne suspendez jamais des charges ou ne fixez jamais des outils autres qu'un godet. Le bras rétro 150 n'est pas conçu pour une utilisation autre que ce qui est précisé dans ce manuel et ne doit pas être utilisé à des fins autres que celles prévues.

L'accessoire a été conçu de sorte à nécessiter le moins d'entretien possible. L'opérateur peut effectuer les tâches d'entretien réguliers. Tous les travaux de réparation ne peuvent pas être effectués par l'opérateur et les opérations de réparation et d'entretien exigeantes doivent être confiées à des professionnels. Tous les travaux d'entretien doivent être réalisés à l'aide d'équipements de sécurité appropriés. Les pièces de rechange doivent être conformes aux spécifications initiales, ce qui peut être garanti par l'utilisation des pièces de rechange d'origine uniquement. Un catalogue distinct de pièces de rechange peut être disponible ; contactez votre concessionnaire Avant à cet effet.

Familiarisez-vous aux instructions du manuel concernant l'entretien. Veuillez contacter votre revendeur AVANT si vous avez des questions supplémentaires sur le fonctionnement ou l'entretien de ce matériel, ou si vous avez besoin de pièces de rechange ou de services d'entretien.

**Tableau 1 - Bras rétro 150 - Compatibilité avec les chargeurs Avant**

Avant					R28			
				520	528	745		
	Série 220 <sub>2</sub>	313S	419	R20	630	750	850	e5
	225	320S	420	523	R35	755	860i	e6
		320S+	423	525LPG	635	760i		
					640			
A36856	-	-	•	•	•	•	•	•

## 3. Consignes de sécurité pour utiliser l'accessoire

Veillez garder à l'esprit que la sécurité est le résultat de plusieurs facteurs. La combinaison chargeur-accessoire est très puissante et l'utilisation ou l'entretien inapproprié ou imprudent peut provoquer des blessures corporelles graves ou des dommages matériels. C'est pourquoi, tous les opérateurs doivent bien se familiariser avec la bonne utilisation et au manuel de l'opérateur du chargeur et de l'accessoire avant de procéder à leur utilisation. N'utilisez pas l'accessoire si vous ne vous êtes pas complètement familiarisé avec son fonctionnement et les risques connexes.



**DANGER**

**La mauvaise utilisation, l'utilisation négligente, ou l'utilisation d'un accessoire en mauvais état peut provoquer des risques de blessures graves.** Familiarisez-vous avec les commandes du chargeur, la bonne procédure d'accouplement, et la bonne manière de manœuvrer l'accessoire dans un endroit sans risque. Étudiez spécialement comment arrêter le matériel en toute sécurité. Lisez attentivement toutes les précautions de sécurité.

**Lisez attentivement toutes les consignes de sécurité avant de manipuler l'accessoire**



**AVERTISSEMENT**

- Lors de la fixation d'un accessoire au chargeur, **assurez-vous que les goupilles de verrouillage de la platine d'accrochage se trouvent à la position inférieure et qu'ils ont verrouillé l'accessoire sur le chargeur.** Ne levez ou ne déplacez jamais un accessoire déverrouillé.
- Le Bras rétro 150 a été conçu pour être utilisé par un opérateur à la fois. Ne laissez pas les autres s'approcher de la zone à risque du matériel lorsqu'il est utilisé.
- Transportez toujours l'accessoire aussi bas que possible afin de maintenir le centre de gravité bas, et gardez le bras télescopique rétracté pendant la conduite.
- **Risque d'électrocution - Planifiez toutes les tâches d'excavation à l'avance, c'est-à-dire avant la creuse !** Renseignez-vous pour savoir s'il y aurait des câbles électriques, des canalisations de gaz, des canalisations d'eau, des câbles de communication ou des objets similaires enterrés dans le sol. Consultez les autorités locales, les sociétés d'approvisionnement en électricité, eau et gaz, et d'autres sources pertinentes avant de commencer à utiliser cet équipement. Votre zone peut également avoir une permanence téléphonique ou un bureau d'assistance disponible, ou alors un permis spécial peut être requis. En cas d'incertitude, recherchez à obtenir plus d'informations avant de commencer l'excavation.
- **Risque de basculement - Notez que l'excavation ou la tranchée peut soudainement s'effondrer.** Soyez extrêmement prudent lorsque vous conduisez près des fossés ou des remblais, et évitez de conduire le long d'un fossé ou d'une tranchée, car la machine peut soudainement basculer si un bord s'effondre. Évitez de conduire le long des tranchées et maintenez au moins une distance égale à la largeur d'une tranchée.
- **Risque d'écrasement - Assurez-vous que le godet est fixé en toute sécurité.** Le desserrement ou la chute du godet peut provoquer des blessures graves.
- **Risque d'écrasement et de chute d'objets - L'accessoire ne doit pas être utilisé à des fins autres que celles prévues.** N'utilisez jamais l'accessoire pour lever des objets, des charges ou d'autres matériaux qui sont normalement manipulés avec un godet. Ne suspendez jamais des charges ou ne fixez jamais des outils autres qu'un godet.

**AVERTISSEMENT**

- **Risque d'écrasement - Gardez à l'esprit que le bras de levage et l'accessoire peuvent être abaissés ou inclinés, même si le moteur a été arrêté.** Ne quittez jamais le siège du conducteur lorsque le godet est levé du sol. Maintenez les mains et les pieds à distance des pièces mobiles.
- Manœuvrez uniquement dans des zones bien éclairées. Si des précautions supplémentaires sont requises pour éviter d'heurter des matériaux dangereux ou fragiles au sol, faites repérer d'éventuels éléments enterrés par une autre personne proche.
- N'utilisez pas la pelleuse sur un terrain incliné de manière horizontale. Assurez la stabilité du chargeur et la fermeté du sol également sur un terrain plat.
- Prêtez attention aux environs et à toutes autres personnes et machines se déplaçant dans le voisinage. Prêtez attention aux contours du terrain et à tous autres risques, comme les branches et arbres susceptibles d'atteindre la zone du conducteur, les roches détachées, et les surfaces glissantes.
- Assurez-vous de ne pas incliner la pelleuse trop en hauteur, afin de ne pas faire tomber les matériaux du godet sur le chargeur ou dans la zone d'opération.
- Assurez-vous que la hauteur libre est suffisante. Le heurt d'un obstacle aérien peut provoquer le renversement du chargeur. Maintenez une distance de sécurité des câbles électriques, lampes ou autres systèmes électriques ; le heurt de pièces sous tension peut provoquer un choc électrique.
- Assurez-vous que la ventilation est suffisante lors d'une manœuvre à l'intérieur. Ne manœuvrez pas le chargeur dans des espaces fermés, peu importe le type de moteur ou de carburant. Les gaz d'échappement peuvent se concentrer à des niveaux dangereux.
- Manœuvrez les commandes du chargeur de manière lente et calme. Faites attention lorsque vous levez la charge jusqu'à un niveau élevé ou du haut. Évitez des changements brusques de vitesse ou de sens afin de maintenir la stabilité du chargeur spécialement lorsque vous manipulez des charges lourdes. Conduisez lentement et avec prudence, en particulier sur un terrain incliné ou des surfaces glissantes.
- Le transport des charges lourdes peut décaler le centre de gravité du chargeur et provoquer le renversement du chargeur. Transportez toujours la charge aussi bas et proche de la machine que possible, le bras télescopique étant complètement rétracté pour maintenir le centre de gravité bas et garantir la meilleure stabilité.
- La stabilité du chargeur peut changer lorsqu'on quitte le siège du conducteur, entraînant de ce fait le renversement de la machine. Rappelez-vous toujours que le bras de levage peut s'abaisser de façon inattendue à cause de la perte de stabilité, d'une panne mécanique, ou si une autre personne manœuvre les commandes du chargeur, exposant ainsi à un risque d'écrasement. L'accessoire ou le chargeur n'a pas été conçu pour maintenir une charge élevée pendant longtemps. Abaissez l'accessoire avant de quitter le siège du conducteur.
- Maintenez l'articulation du chargeur en position droite lorsque vous manipulez des charges lourdes. Lorsque vous tournez l'articulation, le chargeur peut basculer vers l'avant.
- Respectez la charge maximale indiquée sur le manuel de l'opérateur du chargeur. Soyez en particulier prudent lorsque l'indicateur de charge est activé.
- Assurez-vous que la surface peut supporter la charge totale. Respectez toujours les bons réglages de la pression des pneus.



**AVERTISSEMENT**

- Assurez-vous d'utiliser uniquement un accessoire en bon état. Vérifiez soigneusement l'accessoire à des intervalles réguliers. Ne modifiez pas l'accessoire de façon à affecter sa sécurité. Il est interdit de forer des trous sur l'accessoire, et le soudage ou tous autres moyens de fixation des crochets ou d'autres objets sur l'accessoire sont strictement interdits.
- Utilisez l'accessoire uniquement pour le but pour lequel il a été destiné. Toute autre utilisation peut créer des risques de sécurité inutiles et endommager le matériel.
- Assurez-vous que le chargeur soit équipé des composants de sécurité nécessaires, et qu'ils soient en état de fonctionnement. La ceinture de sécurité doit être utilisée. Si l'aire de travail présente des risques spécifiques, utilisez le matériel de sécurité approprié.
- Lisez également les consignes de sécurité et le bon usage du chargeur dans le manuel de l'opérateur du chargeur.

***N'oubliez pas de porter des équipements de protection individuelle appropriés :***

- Le niveau de bruit au niveau du siège du conducteur peut dépasser 85 dB(A) en fonction du modèle de chargeur et du cycle de fonctionnement. Une exposition prolongée à un grand bruit peut provoquer une déficience auditive. Portez des protections auditives lorsque vous travaillez avec le chargeur.



- Portez des gants de protection.



- Portez des chaussures de sécurité lorsque vous travaillez avec le chargeur.



- Portez des lunettes de sécurité, p. ex., lors de la manipulation des composants hydrauliques.



- Lorsque vous travaillez dans les sites de construction, un casque de sécurité est recommandé et peut être obligatoire en plus de la structure de protection contre la chute d'objets (FOPS) sur le chargeur. Renseignez-vous au sujet d'autres équipements de sécurité nécessaire à votre site de travail spécifique.

***Arrêtez l'accessoire en toute sécurité avant de vous en approcher :*****AVERTISSEMENT**

**Arrêtez toujours l'accessoire suivant la procédure sécuritaire d'arrêt avant de quitter le siège du conducteur.** La procédure sécuritaire d'arrêt empêche tous les mouvements accidentels de l'accessoire. Remarquez que le bras de levage peut s'abaisser même si le moteur du chargeur est arrêté. Procédure sécuritaire d'arrêt :

- Abaissez le bras de levage et l'accessoire au sol.
- Arrêtez le moteur du chargeur et verrouillez le frein de stationnement.
- Relâchez la pression résiduelle du système hydraulique ; placez tous les leviers de commande hydrauliques à leurs positions extrêmes un certain nombre de fois.
- Empêchez le démarrage de la machine, retirez la clé de contact.

**AVERTISSEMENT**

**Risque d'écrasement - Ne laissez jamais quelqu'un se placer sous un accessoire élevé ou sous le bras de levage.** Gardez à l'esprit que le bras de levage peut être abaissé ou incliné, même si le moteur a été arrêté (risque d'écrasement). Le chargeur n'a pas été conçu pour maintenir une charge élevée pendant longtemps. Abaissez toujours l'accessoire à une position de sécurité avant de quitter le siège du conducteur.



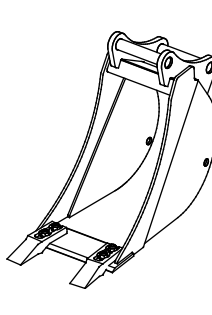
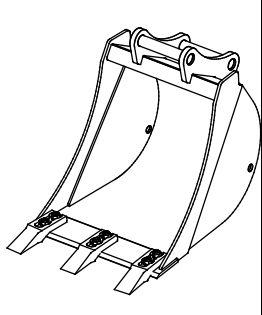
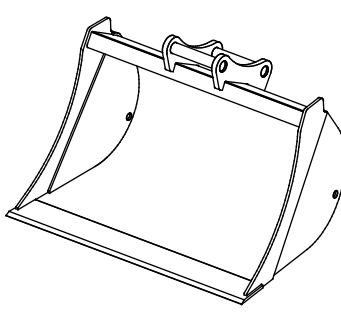
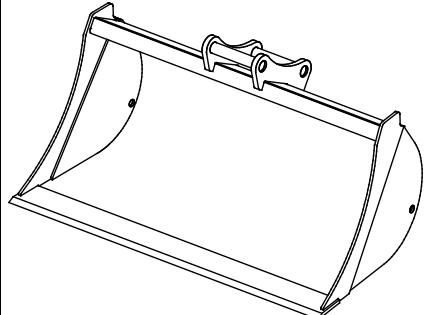
## 4. Spécifications techniques

**Tableau 2 - Bras rétro 150 - Spécifications**

<b>Référence :</b>	<b>A36856</b>
Portée maximale :	1 300 mm sans bras télescopique
Poids :	85 kg (sans godet)
Godet :	Aucun godet standard Voir le Tableau 4 ci-dessous
Accouplement de godet :	Raccord rapide S30-150 Adaptateur d'inclinaison en option
Entrée recommandée de l'énergie hydraulique :	10 - 20 l/min, 20 MPa (200 bar)
Entrée maximale d'énergie hydraulique :	30 l/min, 20 MPa (200 bar)
Chargeurs AVANT appropriés :	Voir le Tableau 1

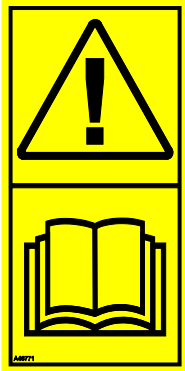
Plusieurs options de godet disponibles sont présentées dans le Tableau 3 ci-dessous. Par ailleurs, un adaptateur d'inclinaison de godet est disponible en option pour le bras rétro 150. Contactez votre concessionnaire AVANT pour vous assurer de leur disponibilité et pour obtenir des informations supplémentaires.

**Tableau 3 - Bras rétro 150 - Options de godet**

	A414301	A414304	A35230	A35383
Largeur :	250 mm	400 mm	750 mm	1000 mm
Bord :	2 dents	3 dents	droit	droit
Poids :	30 kg	35 kg	45 kg	61 kg
				

## 4.1 Étiquettes de sécurité et principaux composants de l'accessoire

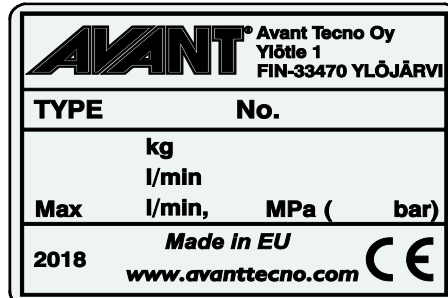
Ci-dessous répertoriés les étiquettes et marquages sur l'accessoire. Ils doivent être visibles et lisibles sur l'équipement. Remplacez toute étiquette floue ou manquante. De nouvelles étiquettes sont disponibles auprès de votre revendeur ou accessibles à partir des coordonnées indiquées sur la couverture.



A46771



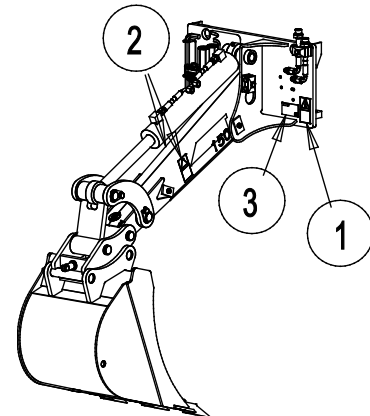
A46772



Plaque d'identification de l'accessoire  
A420209

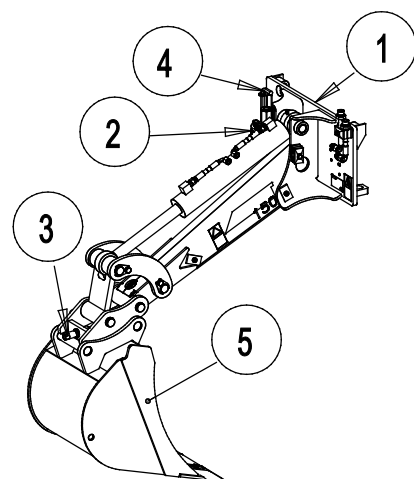
**Tableau 4 - Emplacements des autocollants et messages d'avertissement**

	Autocollant	Message d'avertissement
1	A46771	Risque de mauvaise utilisation - Lisez les consignes avant utilisation.
2	A46772	Risque d'écrasement - N'allez pas sous l'accessoire élevé ; restez à l'écart de l'équipement en position haute.
3	A420209	Plaque d'identification de l'accessoire



**Tableau 5 - Principaux composants du bras rétro 150**

1	Châssis avec supports de raccord rapide Avant
2	Porte-multiconnecteur rapide
3	Raccord rapide du godet S30-150, vis de libération/verrouillage de l'accouplement Possibilité de fixer la platine inclinable du godet
4	Outil d'accouplement rapide du godet
5	Godet interchangeable ( <i>pas inclus</i> )



## 5. Assemblage de l'accessoire

La fixation de l'accessoire au chargeur est rapide et facile, mais doit se faire avec soin. L'accessoire est monté sur le bras de levage à l'aide de la platine d'accrochage se trouvant sur le bras de levage et la contrepartie sur l'accessoire.

Si l'accessoire n'est pas verrouillé sur le chargeur, il peut se détacher de ce dernier et provoquer une situation dangereuse. Le chargeur ne doit pas être conduit et le bras de levage ne doit jamais être levé lorsque l'accessoire n'a pas été verrouillé. Pour éviter des situations dangereuses, suivez toujours la procédure d'accouplement présentée ci-dessous. De plus, n'oubliez pas les instructions de sécurité fournies dans ce manuel. L'accessoire est monté sur le chargeur comme suit :



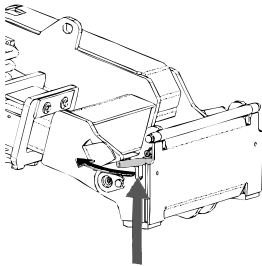
### AVERTISSEMENT

**Risque d'écrasement - Assurez-vous qu'un accessoire déverrouillé ne se déplacera ou ne tombera pas.** Ne vous tenez pas dans la zone entre l'accessoire et le chargeur. Montez l'accessoire uniquement sur une surface plane.

Ne déplacez ou ne levez jamais un accessoire qui n'a pas été verrouillé.

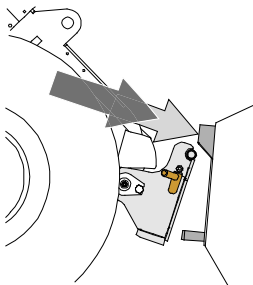
### Raccord rapide Avant :

#### Étape 1 :



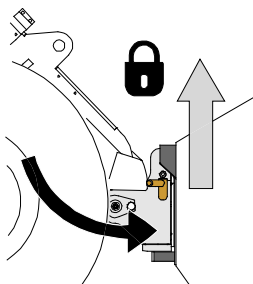
- Soulevez les boulons de verrouillage de la platine d'accrochage et tournez-les vers l'arrière pour les faire entrer dans la fente afin de les verrouiller en position supérieure.
- Si votre chargeur est équipé d'une platine d'accrochage hydraulique, consultez les consignes supplémentaires relatives à l'utilisation du système de verrouillage des manuels pertinents.
- Assurez-vous que les flexibles hydrauliques et le harnais électrique ne sont pas sur la voie pendant l'installation.

#### Étape 2 :



- Basculez la platine d'accrochage de manière hydraulique à une position inclinée vers l'avant.
- Conduisez le chargeur sur l'accessoire. Si votre chargeur est équipé d'un bras télescopique, vous pouvez l'utiliser.
- Alignez les goupilles supérieures de la platine d'accrochage du chargeur afin qu'elles se trouvent sous les supports correspondants de l'accessoire.

#### Étape 3 :



- Levez légèrement le bras de levage - tirez le levier de commande du bras vers l'arrière pour élever l'accessoire au-dessus du sol.
- Tournez le levier de commande du bras de levage à gauche afin de tourner la section inférieure de la platine d'accrochage sur l'accessoire.
- Verrouillez les goupilles de verrouillage à la main ou verrouillez le verrouillage hydraulique.
- **Vérifiez toujours le verrouillage des goupilles de verrouillage.**



AVERTISSEMENT

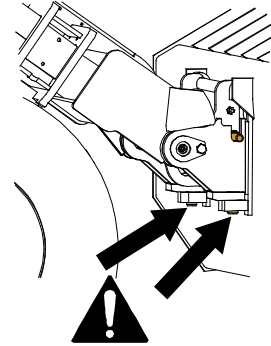
**Risque d'écrasement - Évitez le basculement de l'accessoire.** Une inclinaison ou un levage excessif d'un accessoire non verrouillé augmente le risque de renversement de l'accessoire. N'utilisez pas le verrouillage automatique des goupilles de verrouillage lorsque l'accessoire est élevé à plus d'un mètre du sol. Si les goupilles de verrouillage ne retournent pas à la position normale lors de l'inclinaison, n'inclinez ou n'élevez plus l'accessoire. Abaissez l'accessoire au sol et fixez le verrouillage manuellement.



AVERTISSEMENT

**Risque de chute d'objets - Évitez la chute de l'accessoire**

Un accessoire qui n'a pas été complètement verrouillé sur le chargeur peut tomber sur le bras de levage ou chuter en direction de l'opérateur, ou encore tomber sous le chargeur pendant la conduite, provoquant ainsi la perte de contrôle du chargeur. Ne déplacez ou ne levez jamais un accessoire qui n'a pas été verrouillé. Avant de déplacer ou de lever l'accessoire, assurez-vous que les goupilles de verrouillage sont dans la position inférieure et ressortent à travers les dispositifs de fixation de l'accessoire sur les deux côtés.



AVERTISSEMENT

**Assurez vous que le chargeur est compatible avec l'accessoire.** La stabilité du chargeur, l'éventuelle surcharge de l'accessoire et la compatibilité des systèmes de commande du chargeur doivent être vérifiées en plus de la compatibilité mécanique de l'accessoire. Si vous utilisez l'accessoire avec un chargeur qui n'est pas adapté au modèle d'accessoire que vous avez, vous courez les risques de renversement de la machine, d'endommagement de l'accessoire dû à la surcharge et de mouvement non contrôlé de l'accessoire et de ses pièces. Si votre chargeur n'est pas répertorié dans le Tableau 1 à la page , interrogez votre concessionnaire Avant avant d'utiliser cet accessoire.

## 5.1 Connexion et déconnexion des tuyaux hydrauliques

Sur les chargeurs Avant, les tuyaux hydrauliques sont connectés à l'aide du système de multiconnecteur. Si vous avez un chargeur Avant de la série 300-700 ayant les coupleurs rapides conventionnels et souhaitez passer au système de multiconnecteur, contactez votre concessionnaire ou le point d'entretien Avant pour obtenir les instructions ou solliciter les services d'installation.



**AVERTISSEMENT**

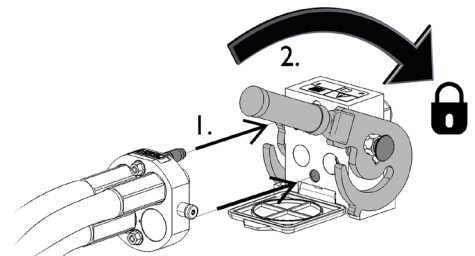
**Risque de mouvement de l'accessoire et d'injection de l'huile hydraulique - Ne connectez ou ne déconnectez jamais les raccords rapides ou d'autres composants hydrauliques lorsque le levier de commande des hydrauliques extérieures est verrouillé ou si le système est sous pression.** La connexion ou déconnexion des raccords hydrauliques lorsque le système est sous pression peut provoquer des mouvements inattendus de l'accessoire, ou l'éjection de liquide à haute pression, ce qui peut provoquer des blessures ou des brûlures graves. Suivez la procédure sécuritaire d'arrêt avant de déconnecter le circuit hydraulique.

**REMARQUE**

Gardez tous les raccords aussi propres que possible ; utilisez les capuchons protecteurs sur l'accessoire et le chargeur. La saleté, la glace, etc. peuvent considérablement compliquer l'utilisation des raccords. Ne laissez jamais les tuyaux déposés au sol ; placez les raccords sur le support sur l'accessoire.

### Connexion du système de multiconnecteur :

1. Alignez les broches du connecteur de l'accessoire avec les trous correspondants du connecteur du chargeur. Le multiconnecteur ne se connectera pas si le connecteur de l'accessoire est à l'envers.
2. Connectez et verrouillez le multiconnecteur en tournant le levier vers le chargeur.

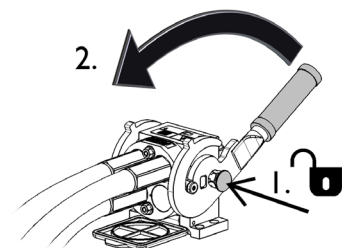


Le levier doit facilement se déplacer jusqu'à sa position de verrouillage. Si le levier ne coulisse pas correctement, vérifiez l'alignement et la position du connecteur et nettoyez les connecteurs. Arrêtez également le chargeur et relâchez la pression hydraulique résiduelle.

### Pour déconnecter le système de multiconnecteur :

Avant la déconnexion, déposez l'accessoire sur une surface solide et plane.

1. Arrêtez les hydrauliques extérieures du chargeur.
2. En poussant le bouton de déverrouillage, tournez le levier pour déconnecter le connecteur.
3. Après la fin de l'opération, mettez le multiconnecteur sur son support sur l'accessoire.



### Déconnexion des tuyaux hydrauliques :

Avant de déconnecter les raccords, abaissez l'accessoire jusqu'à une position sûre sur une surface solide et plane. Tournez le levier de commande du circuit hydraulique auxiliaire jusqu'à sa position neutre.

#### REMARQUE

Lors du découplage de l'accessoire, déconnectez toujours les raccords hydrauliques avant de déverrouiller la platine d'accrochage, afin d'éviter d'endommager le tuyau et tous déversements d'huile. Réinstallez les capuchons protecteurs sur les raccords pour empêcher l'entrée d'impuretés dans le système hydraulique.

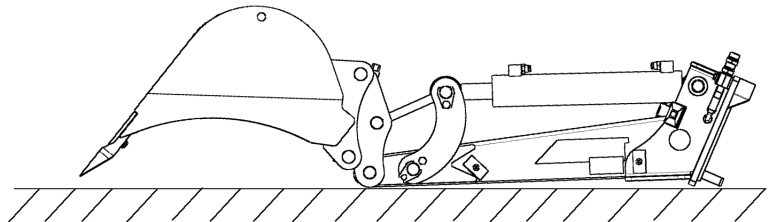
### Relâchement de la pression hydraulique résiduelle :

Si la pression résiduelle est laissée dans le système hydraulique de l'accessoire, il est souvent possible de déconnecter les raccords hydrauliques, mais il peut être difficile de les connecter la prochaine fois. Si les raccords ne se connectent pas, la pression résiduelle doit être relâchée en tournant le levier de commande du circuit hydraulique auxiliaire du chargeur, lorsque le moteur est arrêté. Pour s'assurer qu'il n'y ait pas de pression résiduelle dans le système hydraulique de l'accessoire, arrêtez le moteur du chargeur et effectuez un mouvement de va-et-vient avec le levier de commande du circuit hydraulique auxiliaire avant de déconnecter les raccords.

## 5.2 Détacher la pelleuse et bonne position de stockage

### Bonne position de stockage :

Avant de déconnecter la pelleuse, tournez le godet de sorte qu'il soit à niveau avec le châssis de pelleuse, ou incliné légèrement au-dessus, tel que l'indique la figure adjacente. De cette manière, il sera facile de connecter la pelleuse au chargeur.



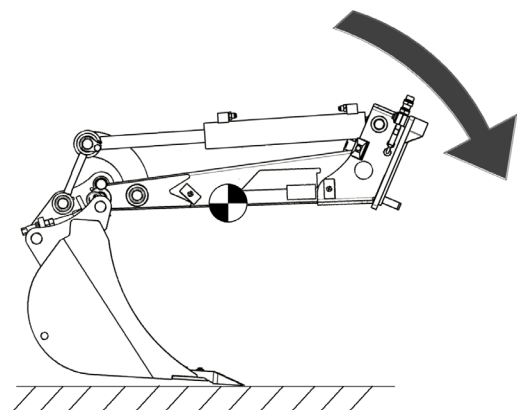
Stockez la pelleuse sur un sol plat sur une palette, par exemple, afin qu'elle soit facile à fixer et ne soit pas en contact avec le sol.



AVERTISSEMENT

**Risque de basculement - Rangez la pelleuse correctement suivant les instructions.** Si la pelleuse est laissée à une position indiquée sur la figure adjacente, son centre de gravité sera élevé par rapport au sol et la pelleuse peut facilement basculer, provoquant les risques d'écrasement et de choc pour toute personne à proximité de l'accessoire.

Le stockage à une position autre que celle indiquée ci-dessus entraînera le risque de basculement et est interdit.





Découpez et stockez l'accessoire sur un sol horizontal. Le meilleur endroit où ranger l'accessoire est un lieu où il est protégé de la lumière directe du soleil, de la pluie et des températures extrêmes.

- Évitez de laisser que l'accessoire repose directement au sol. Placez-le sur des blocs de bois ou sur une palette, par exemple.
- Placez le multiconnecteur sur son support tel qu'indiqué par une flèche sur la figure ci-dessous. Ne laissez jamais le connecteur hydraulique au sol.
- Assurez-vous que l'accessoire est protégé de tous les mouvements pendant le stockage.
- Ne montez jamais sur l'accessoire.

### 5.3 Changement du godet sur le bras rétro 150

Le godet est connecté par un système standard d'accouplement rapide S30-150 actionné par outil. Les options de godet disponibles sont présentées dans le tableau 3.

#### **REMARQUE**

Maintenez la pelleuse fixée au chargeur pour assurer la meilleure stabilité et permettre d'utiliser les mouvements de la pelleuse.

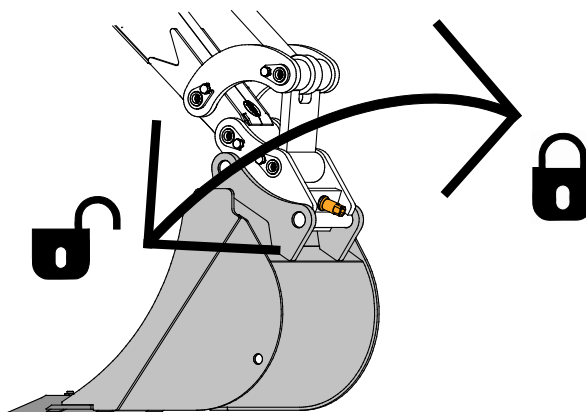
#### **Verrouillage ou libération d'un godet**

- 1 Abaissez le godet près du sol sur son bas plat tel que l'indique la figure adjacente.
- 2 Utilisez la clé Allen 12 mm fournie pour tourner l'écrou de verrouillage du godet dans le sens antihoraire pour déverrouiller godet.

Faites attention au déplacement du godet et empêchez toute éventuelle oscillation.

- 3 Abaissez le godet et accouplez un autre en utilisant les mouvements du bras du chargeur et le vérin d'inclinaison du godet de pelleuse.

Serrez bien l'écrou de verrouillage.

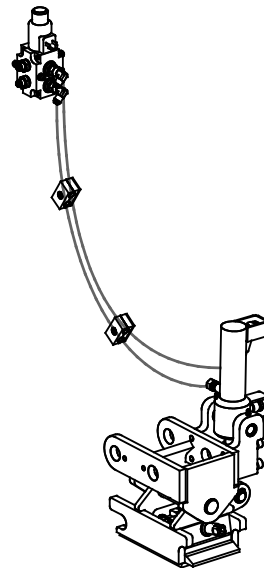


## 6. Installation de la platine inclinable du godet

Le bras rétro 150 peut être équipé d'un adaptateur d'inclinaison de godet, et est équipé des points de fixation nécessaires et des trous pour l'installation des tuyaux hydrauliques.

Grâce à l'adaptateur d'inclinaison, un godet gradué peut être utilisé pour niveler la surface du sol jusqu'à obtenir les pentes souhaitées ou, par exemple, jusqu'à creuser un fossé. L'adaptateur d'inclinaison comporte le même système de libération rapide S30-150 du godet, d'où les mêmes godets peuvent être utilisés avec le système d'inclinaison.

Le kit d'adaptateur d'inclinaison A35320 comporte tous les composants nécessaires pour l'installation.



**Kit d'adaptateur d'inclinaison de godet A35320  
(matériel en option)**

### 6.1 Exigences de qualification pour les travaux d'installation :

Des connaissances et compétences en assemblages hydrauliques sont nécessaires pour la mise en place de l'installation. Il est recommandé de laisser l'installation des composants hydrauliques aux techniciens d'entretien qualifiés. Le fabricant ou son représentant ne sont pas responsables pour les dommages, pertes ou blessures dus à des installations incorrectes ou incomplètes. Contactez votre concessionnaire ou point d'entretien Avant le plus proche si vous avez des questions supplémentaires ou avez besoin des services d'installation.



**Risque d'injection de liquide à haute pression à travers la peau.** L'installation inclut l'assemblage des composants hydrauliques. Un mauvais assemblage ou des raccords desserrés peuvent provoquer l'éjection du liquide à haute pression. Suivez attentivement toutes les procédures de sécurité concernant les assemblages hydrauliques et toutes les instructions données.

Les instructions données dans ce chapitre sont destinées aux techniciens d'entretien qualifiés ou aux individus ayant suivi une formation ou bénéficiant d'une expérience en assemblages hydrauliques.

**AVERTISSEMENT**

**Risque de blessures corporelles graves.** Les procédures de sécurité concernant les assemblages hydrauliques s'appliquent à l'installation des nouveaux composants ou à la modification des systèmes hydrauliques existants. Les instructions d'installation suivantes incluent les informations nécessaires lors de l'installation, mais les travaux d'installation ou de modification ne sont autorisés que si la personne à l'œuvre peut les exécuter en toute sécurité.

Les procédures de sécurité suivantes et les principes généraux de sécurité concernant les systèmes hydrauliques doivent être respectés. Contactez votre concessionnaire ou point d'entretien Avant pour obtenir plus d'informations ou des services d'installation.

**REMARQUE**

Protégez l'environnement de la fuite d'huile hydraulique et évitez que l'huile ne se vidange au sol. Maintenez tout tuyau hydraulique desserré dans une position verticale ou branché et ce afin de limiter au maximum la fuite.

**REMARQUE**

Nettoyez soigneusement l'équipement avant de commencer l'installation et assurez-vous que la saleté, la poussière ou l'eau n'entreront pas dans les composants hydrauliques ou l'huile hydraulique. Maintenez les couvercles de protection en place jusqu'à ce qu'il soit possible d'installer directement les composants. Suivez les procédures de sécurité et portez des équipements de protection individuelle appropriée.

## 6.2 Instructions de sécurité pour les assemblages hydrauliques

**L'éjection à haute pression de liquide peut pénétrer dans la peau et provoquer de graves blessures :**



Risque d'injection de liquide à haute pression à travers la peau - L'éjection à haute pression de liquide peut pénétrer dans la peau et provoquer de graves blessures.

Avant de manipuler des composants hydrauliques, assurez-vous que le système hydraulique de l'accessoire et du chargeur sont complètement dépressurisés. Ne manipulez jamais des raccords pressurisés.

Ne placez jamais fermement votre main autour ou près d'un raccord lorsque vous le serrez ou l'ouvrez, ou lorsque vous recherchez des fuites. Utilisez un morceau de carton pour détecter des fuites.

Consultez immédiatement un médecin en cas d'injection du liquide hydraulique à travers la peau. Par ailleurs, de manière générale, le contact de la peau avec l'huile peut être préjudiciable. Portez toujours des gants de protection, des lunettes de sécurité et des vêtements de protection.



**Avant la manipulation des ensembles hydrauliques :**



1. Laissez les systèmes hydrauliques du chargeur et de l'accessoire refroidir complètement avant d'effectuer tout travail sur les systèmes hydrauliques.
2. Assurez-vous que le bras du chargeur ou toute autre pièce de l'accessoire ne peut pas se déplacer et provoquer des risques d'écrasement ou de pincement :
  - Abaissez le bras du chargeur à sa position inférieure et abaissez l'accessoire fermement au sol. Pour assurer la meilleure stabilité, maintenez l'accessoire verrouillé sur le chargeur.
  - Placez tous les composants mobiles dans une position où ils ne sont pas soutenus par les vérins hydrauliques.
  - Utilisez les supports supplémentaires ou le matériel de levage si nécessaire.
3. Arrêtez le moteur du chargeur.
4. Actionnez le levier de commande des hydrauliques extérieures vers ses positions extrêmes plusieurs fois afin de relâcher la pression résiduelle.
5. Découplez le multiconnecteur ou les raccords rapides des hydrauliques extérieures du chargeur pour éviter la vidange de l'huile hydraulique.

## 6.3 Serrage des raccords hydrauliques

Serrez les raccords avec soin conformément aux instructions et procédures de sécurité données. Gardez à l'esprit qu'un serrage excessif brisera un raccord. Serrez avec soin les raccords de base avec des outils manuels en utilisant un couple modéré. Les raccords de coude doivent être serrés en dernier, après que les tuyaux ont été montés sur leurs brides.

1. Laissez les systèmes hydrauliques du chargeur et de l'accessoire refroidir complètement avant d'effectuer tout travail sur les systèmes hydrauliques.
2. Assurez-vous que le bras du chargeur ou toute autre pièce de l'accessoire ne peut pas se déplacer et provoquer des risques d'écrasement ou de pincement :
3. Abaissez le bras du chargeur à sa position inférieure et abaissez la balayeuse fermement au sol. Pour assurer la meilleure stabilité, maintenez l'accessoire verrouillé sur le chargeur.
4. Arrêtez le moteur du chargeur.
5. Actionnez le levier de commande des hydrauliques extérieures vers ses positions extrêmes plusieurs fois afin de relâcher la pression résiduelle.
6. Découplez le multiconnecteur ou les raccords rapides du chargeur pour éviter la vidange de l'huile hydraulique.

### Raccords de type JIC coniques :

- Lubrifiez les surfaces internes et les filetages des raccords.
- Un raccord de type JIC n'est pas seulement serré par le couple et n'aura pas besoin de beaucoup de force lors du serrage. Le serrage excessif ou le mauvais alignement brisera le raccord.

### REMARQUE

- Tournez manuellement aussi loin que possible, puis légèrement avec des outils pour vous assurer que le raccord est correctement fileté. Lorsque vous constatez une nette augmentation de la force nécessaire, serrez le raccord à son niveau maximal en effectuant juste 1/3 à 1/2 tours à l'aide d'outils.
- Après le serrage, essayez de tordre manuellement le tuyau hydraulique ; le raccord doit rester ferme.

### Testez pour voir s'il y a des fuites



**Avant de vérifier s'il y a des fuites, ou de vous approcher de tout raccord hydraulique, pour éviter toute éventuelle éjection de l'huile hydraulique pressurisée :**

- Arrêtez le moteur du chargeur
- Dépressurisez complètement le système hydraulique
- Essuyez les composants hydrauliques pour faciliter la détection des fuites.
- Placez des pièces de carton autour des raccords pour détecter des fuites.
- Démarrez le moteur. En fonctionnant au ralenti, manœuvrez brièvement le levier de commande des hydrauliques extérieures un certain nombre de fois. Arrêtez le moteur, dépressurisez les hydrauliques, et vérifiez s'il y a un signe de fuite. Serrez si nécessaire.
- Répétez le test en augmentant progressivement le régime du moteur et le temps de fonctionnement. Utilisez les deux sens du levier de commande des hydrauliques extérieures.





DANGER

**Risque d'injection de liquide à haute pression à travers la peau - Testez l'étanchéité des raccords hydrauliques avec soin.** Utilisez un régime de ralenti lors du premier démarrage et maintenez une distance de sécurité à cause du risque d'éjection du liquide hydraulique. Arrêtez le chargeur et relâchez la pression résiduelle avant de vérifier s'il y a des fuites. N'oubliez pas d'utiliser et de porter des équipements de protection.



DANGER

**Risque d'injection de liquide à haute pression à travers la peau - Ne testez jamais l'étanchéité des composants hydrauliques en plaçant les mains près des raccords.** Ne serrez jamais un raccord hydraulique pressurisé, car le raccord peut fuir et l'huile déversée peut causer des blessures graves.

### ***Vérifiez le routage des tuyaux et les mouvements de l'accessoire***

Après le serrage des composants hydrauliques, testez minutieusement les mouvements de l'accessoire. Vérifiez que les tuyaux hydrauliques ne peuvent pas être étirés ou pincés dans n'importe quelle position du bras de levage ou de l'accessoire, et vérifiez que les tuyaux ne sont pas en contact avec les bords tranchants.

Après la vérification minutieuse que les tuyaux sont connectés et que les raccords sont serrés, vérifiez l'étanchéité des raccords tel que décrit ci-dessous. Le système hydraulique évacuera lui-même l'air lorsque vous utilisez les hydrauliques extérieures du chargeur.

## **6.4 Installation de l'adaptateur d'inclinaison de godet**

Pour installer la platine inclinable, suivez les instructions des chapitres suivants.



AVERTISSEMENT

**Risque de pincement et d'écrasement - Assurez-vous que toute pièce de l'accessoire ne peut pas bouger.**

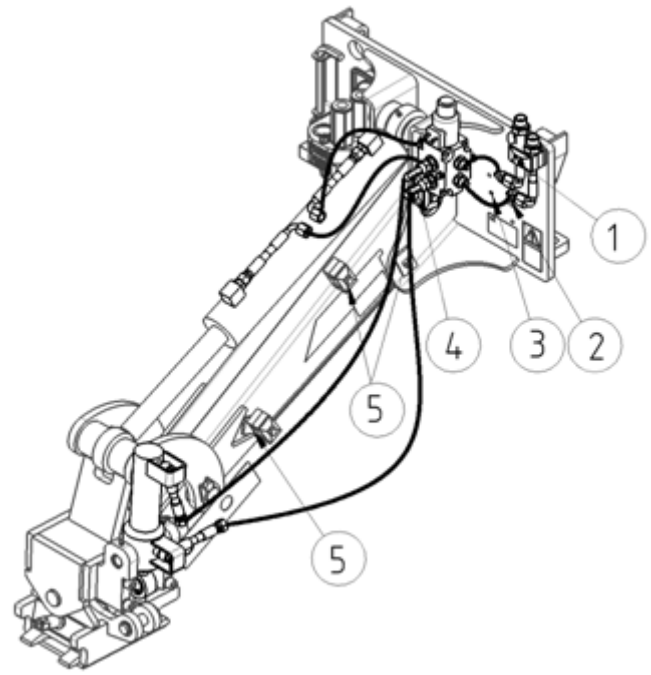
- Assurez-vous que l'accessoire est bien abaissé au sol.
- Arrêtez le moteur du chargeur et réglez les composants mobiles pour qu'ils n'exercent pas une pression hydraulique sur le système.
- Une pièce de l'accessoire ne doit pas être soutenue uniquement par la pression hydraulique ou les vérins hydrauliques.
- Ne desserrez pas un raccord si une pièce de l'accessoire pourrait en conséquence bouger.
- Utilisez des supports supplémentaires si nécessaire.



## 6.4.1 Platine inclinable - composants hydrauliques

**Tableau 6 - Composants de la platine inclinable**

1. Support des tuyaux de vérin de godet lorsque la platine inclinable n'est pas fixée
2. Connecteur de tuyau du godet, à être remplacé par la soupape de sélecteur de la platine inclinable
3. Trous de fixation de la soupape de sélecteur
4. Support des tuyaux de vérin de godet
5. Support des tuyaux de vérin d'inclinaison

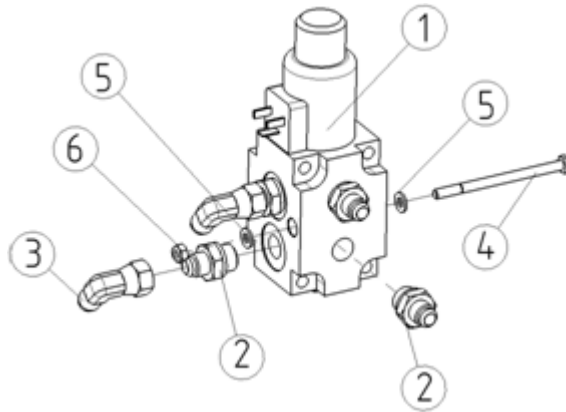


### Fixation des composants hydrauliques :

1. Pré-montez la soupape de sélecteur à un endroit propre. Les composants sont huilés pour être stockés. Laissez les raccords de coude 3 desserrés et apprêtez les vis

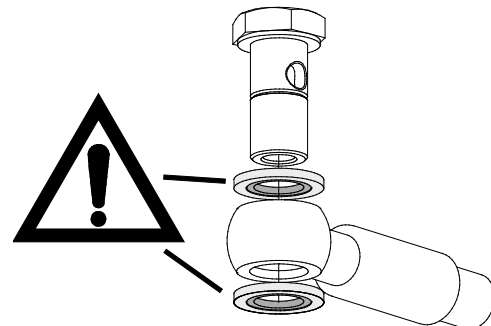
Tableau 7 - Liste des composants - Ensemble de soupape de sélecteur

Pièce	Nom	Référence	pièces
1	Soupape de sélection	A65099	1
2	Raccord de base	64041	6
3	Raccord de coude	64043	2
4	Vis hexagonale M6*90	72127	2
5	Rondelle	71680	2
6	Écrou hexagonal M6	72319	2

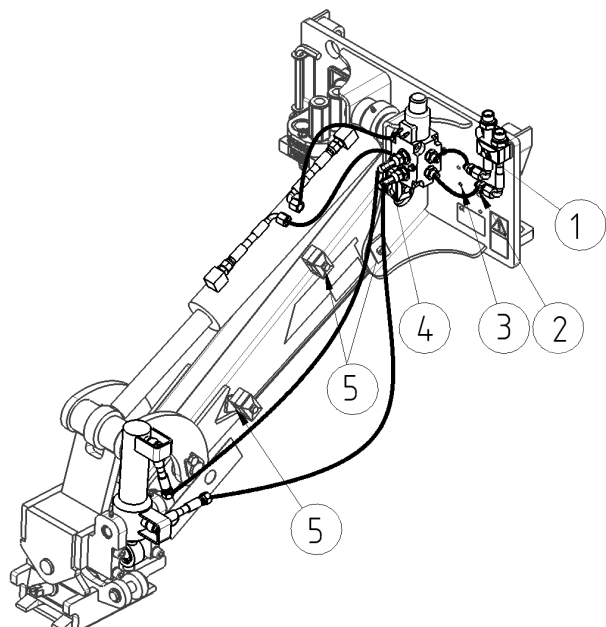


2. Déconnectez les tuyaux du vérin de godet de l'arrière du collier de serrage au niveau de la platine d'accrochage et desserrez les attaches (1 sur la figure suivante). Retirez également les mamelons connecteurs des tuyaux (2).

3. Fixez les tuyaux hydrauliques au vérin de l'adaptateur d'inclinaison.



4. Boulonnez la soupape de sélecteur dans les trous de la platine d'accrochage (3).
5. Connectez les tuyaux tel que l'indique la figure du Tableau 6. Notez les instructions de serrage des raccords hydrauliques présentés ci-dessous.
6. Connectez la première pièce du faisceau électrique à la soupape de sélecteur, et passez le câble dans la spirale plastique de protection des tuyaux hydrauliques afin que le connecteur parvienne au connecteur du chargeur, avec les tuyaux.





## 6.5 Branchement électrique

Pour choisir entre la commande du vérin de godet ou du vérin d'inclinaison, le faisceau de câble électrique doit être connecté au chargeur.

### 6.5.1 Connecter le faisceau électrique de l'accessoire au chargeur

À compter de 2016, le multiconnecteur de l'accessoire comporte une fiche électrique intégrée. Cependant, un faisceau électrique séparé est également fourni avec l'accessoire, pour rendre possible la connexion et l'utilisation de l'accessoire avec les chargeurs qui ne sont pas équipés du kit interrupteurs électriques pour l'accessoire.

Il existe trois façons de connecter le connecteur électrique, en fonction de l'équipement existant sur le chargeur et de l'accessoire :

#### 1. *Si votre chargeur n'est pas équipé du kit interrupteurs électriques pour l'accessoire :*

Utilisez le kit de câble avec un interrupteur fourni avec l'accessoire. Connectez ce câble à la prise électrique de 12 V près du siège de l'opérateur du chargeur, et à la prise électrique de l'accessoire.

1. Prise électrique, se connecte à la prise électrique de 12 V près du siège de l'opérateur du chargeur.

Plus d'informations concernant la prise d'alimentation du chargeur se trouvent dans le manuel de l'opérateur du chargeur.

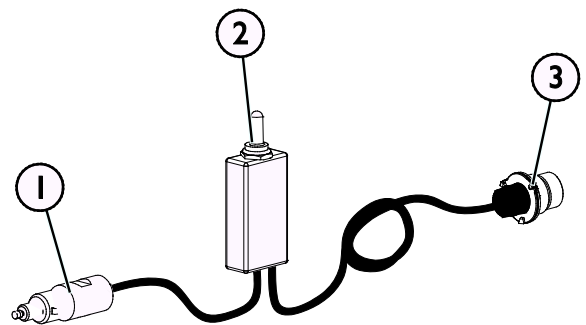
#### 2. Commutateur de marche-arrêt

Choisissez l'emplacement du commutateur dans la cabine de sorte qu'il soit facilement accessible, mais sans qu'il ne soit possible de l'utiliser par inadvertance.

Ce câble doté d'un commutateur peut être utilisé uniquement pour commander la rotation de la goulotte.

#### 3. Connecter la prise électrique de l'accessoire.

Si l'accessoire est équipé d'une prise électrique intégrée au multiconnecteur de l'accessoire, déconnectez le câble électrique du multiconnecteur.



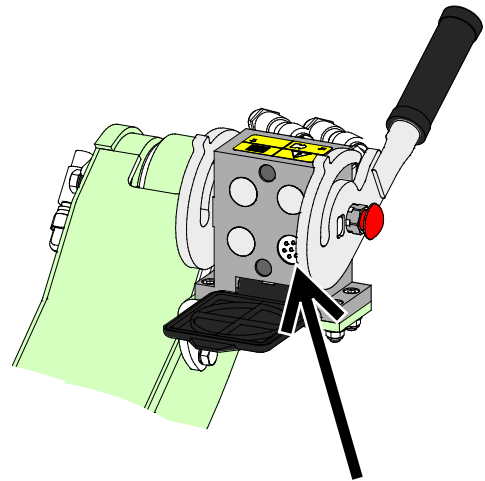
**Faisceau de câbles A34731**

## 2. Si votre chargeur est

- équipé du kit interrupteurs électriques pour l'accessoire, et
- le chargeur est fabriqué **après** 2016 :

Si le chargeur est équipé du kit interrupteurs électriques pour l'accessoire et de la prise électrique est intégrée au multiconnecteur, le faisceau électrique de l'accessoire est connecté lorsque le multiconnecteur est couplé. Nettoyez les deux multiconnecteurs avant de les connecter au multiconnecteur.

Le faisceau de câble séparé A34731 n'est pas nécessaire lorsque le chargeur est équipé du kit interrupteurs électriques pour l'accessoire.



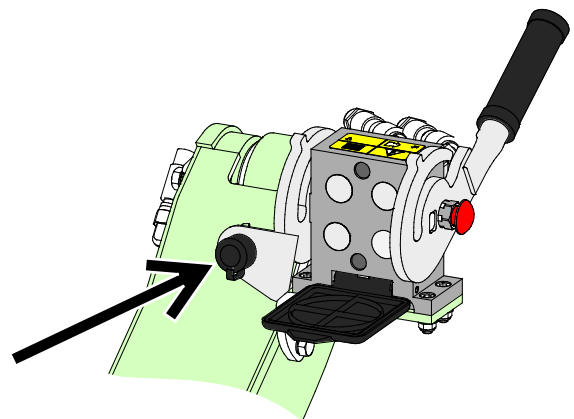
**Kit interrupteurs électriques pour l'accessoire, chargeur fabriqué en 2016 ou après**

## 3. Si votre chargeur est

- équipé du kit interrupteurs électriques pour l'accessoire, et
- le chargeur est fabriqué **avant** 2016 :

Si le chargeur est équipé du kit interrupteurs électriques pour l'accessoire, et qu'il y a une prise électrique près du multiconnecteur du chargeur, connectez la prise électrique de l'accessoire à la prise du chargeur.

Le faisceau de câble séparé A34731 n'est pas nécessaire lorsque le chargeur est équipé du kit interrupteurs électriques pour l'accessoire.



**Kit interrupteurs électriques pour l'accessoire, chargeur fabriqué en 2015 ou avant**

### REMARQUE

Assurez-vous que les câbles électriques ne seront pas coincés, pressés ou étirés lorsque l'équipement se déplace.

Avec l'aide du kit interrupteurs électriques pour l'accessoire disponible pour le chargeur, les leviers de commande de l'accessoire sont facilement accessibles à la fin du levier de commande du bras de levage.

Plus d'informations concernant la prise d'alimentation du chargeur se trouvent dans le manuel de l'opérateur du chargeur.

## 7. Instructions d'utilisation

Vérifiez une fois de plus l'accessoire et l'environnement de travail avant de commencer à travailler, et assurez-vous que tous les obstacles ont été enlevés de l'aire de travail. Une inspection rapide du matériel et de l'aire de travail avant l'utilisation fait partie des mesures à prendre pour assurer la sécurité et la meilleure performance du matériel.



AVERTISSEMENT

**Risque de basculement - Évitez la surcharge.** Le chargeur peut basculer lors de la manipulation des charges lourdes, ou à cause de mouvements dynamiques causés par la conduite avec et la manipulation d'une charge lourde. N'étendez pas le bras télescopique lorsque la charge avoisine la capacité de levage du chargeur, ou lorsque le bras de levage est en position horizontale. Lorsque vous constatez que les roues arrière du chargeur sont sur le point d'être levées du sol, ou si l'indicateur de charge du chargeur (si existant) signale :

- Abaissez calmement la charge et rétractez le bras télescopique.
- Évitez des changements soudains de la vitesse et du sens de marche à chaque fois que la charge est levée
- Utilisez des contrepoids supplémentaires si nécessaire



AVERTISSEMENT

**Risque de renversement - Évitez la surcharge et maintenez les charges lourdes à proximité du chargeur. Maintenez les charges près du sol à chaque fois que vous conduisez, en particulier lors des virages ou sur des terrains irréguliers.** Faites attention qu'une charge lourde ou l'existence d'une longue distance entre le chargeur et le centre de gravité de la charge n'affecte la stabilité et la manipulation du chargeur. L'utilisation des contrepoids supplémentaires est recommandée en particulier lors de la manœuvre de petits modèles de chargeur. Pour le chargeur de la série 200, les poids des roues sont recommandés. Avec des charges lourdes, le bras télescopique doit être maintenu rétracté lors du déplacement avec le chargeur. Portez toujours la ceinture de sécurité.



AVERTISSEMENT

**Risque d'effondrement - Ne conduisez jamais le long d'une excavation.** Risque d'effondrement au niveau de l'excavation et autour d'elle. Ne conduisez pas le long du bord d'une excavation. Marquez ou clôturez la zone d'excavation et tenez les autres à l'écart.



AVERTISSEMENT

**Risque d'écrasement - Ne laissez jamais quelqu'un se placer sous un accessoire élevé ou sous le bras de levage.** Gardez à l'esprit que le bras de levage peut être abaissé ou incliné, même si le moteur a été arrêté (risque d'écrasement). Le chargeur n'a pas été conçu pour maintenir une charge élevée pendant longtemps. Abaissez toujours l'accessoire à une position de sécurité avant de quitter le siège du conducteur.



## 7.1 Vérifications avant utilisation

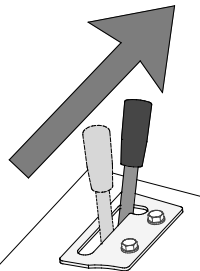
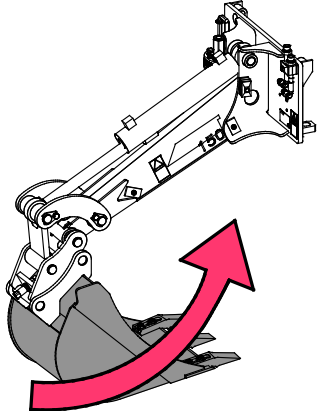
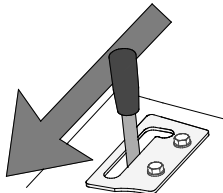
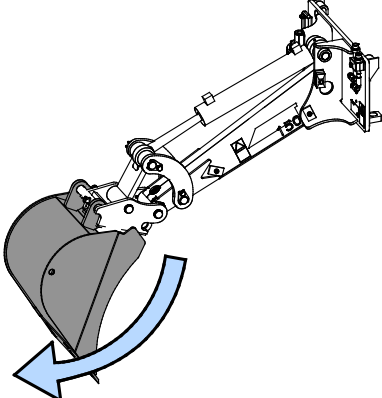
- Vérifiez que tous les obstacles, notamment ceux éventuellement cachés, ont été retirés de la zone de travail ou marqués de manière visible avant la mise en marche.
- Assurez-vous qu'il est sécurisant de creuser à l'endroit indiqué. Renseignez-vous s'il y a des câbles électriques, des conduites d'eau ou des choses similaires à une profondeur accessible avec l'équipement. Renseignez-vous au sujet des réglementations locales concernant la sécurité de l'excavation. Il peut être obligatoire de contacter les autorités locales avant de commencer les opérations d'excavation.
- Vérifiez que le godet est verrouillé de manière positive et que les broches de godet sont fixées.
- Manœuvrez la pelleteuse uniquement dans des zones bien éclairées.
- Assurez-vous que les spectateurs soient à une distance de sécurité lors de la manœuvre du matériel. Ne laissez personne entrer dans la zone à risque du bras ou se tenir directement devant le chargeur. Assurez-vous également qu'il est possible de reculer en toute sécurité avec le chargeur. Ne supposez jamais que les spectateurs resteront où vous les avez vu pour la dernière fois ; les enfants en particulier sont souvent attirés par les équipements mobiles.
- Vérifiez l'état général de l'accessoire et du chargeur, et vérifiez les éventuelles fuites d'huile. L'accessoire ne doit pas être utilisé s'il y a une anomalie dans le système hydraulique du chargeur ou de l'accessoire. Référez-vous au Chapitre 8 pour connaître les consignes d'entretien.
- Manœuvrez l'accessoire et les commandes du chargeur uniquement lorsque vous êtes assis sur le siège du conducteur. Assurez-vous que le chargeur et l'accessoire sont utilisés de manière sûre et tel que prévu. Ne laissez pas les enfants prendre les commandes de cet équipement.
- N'utilisez jamais le chargeur ou les accessoires sous l'influence de l'alcool, des drogues, des médicaments qui peuvent perturber le jugement ou provoquer des somnolences, ou encore empêcher d'être médicalement apte à l'utilisation de cet équipement.
- N'oubliez pas les bonnes méthodes de travail et évitez d'inutilement quitter le siège du conducteur.

## 7.2 Utilisation de l'équipement d'excavation

### Planification et utilisation efficace de l'équipement d'excavation

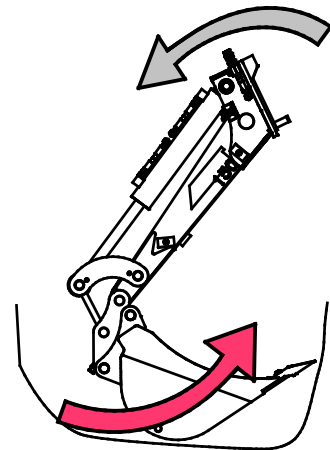
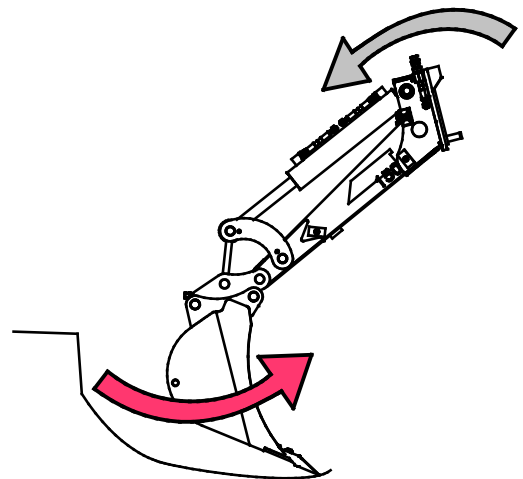
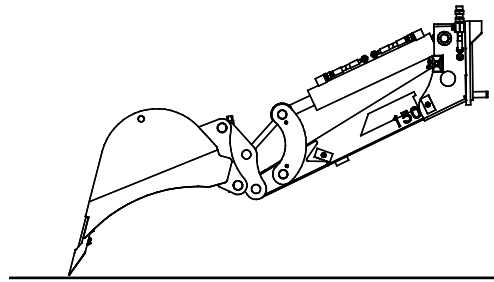
Les travaux d'excavation commencent toujours par une inspection minutieuse du site et la planification des travaux à l'avance. Les choses à considérer incluent au moins ce qui suit :

- Inclinations et capacités du chargeur
- Mouvements d'excavation et portée de l'équipement
- Lieu de décharge ou sol de transport
- Besoin d'entrer dans l'excavation ou la tranchée et protection contre les effondrements
- Maintien de la stabilité du chargeur en tout temps
- Éventuels risques exposés pendant l'excavation

	<p>Actionnez le levier de commande du circuit hydraulique auxiliaire vers sa position de verrouillage (ou utilisez les boutons électriques du joystick électrique en option) pour fermer le godet.</p> <p>Il ne faut pas laisser le levier à la position de verrouillage.</p>	
	<p>Éloignez le levier de la position de verrouillage pour ouvrir le godet.</p>	

### Remplissage du godet :

- En fonction du type de sol et des conditions d'utilisation, la position la plus efficace et les mouvements peuvent différer des images présentées. Les images représentent les pratiques d'utilisation recommandées types.
- Le godet ne doit jamais être appuyé fort directement vers le bas, car cela entraînerait juste le levage des pneus avant du chargeur et le déplacement du chargeur.
- Lors de l'excavation, le châssis de chargeur doit être maintenue dans la position droite pour maintenir la stabilité du chargeur lors de l'utilisation de la pelleuse au niveau de la charge la plus grande.
- Une fois que la pointe du godet est au sol, tirez le bord du godet vers le chargeur avec le levier de commande du bras et commencez à fermer le godet tôt pour le remplir.
- L'excavation avec la pelleuse est plus efficace lorsque le godet est tiré vers le chargeur, tout en maintenant le bord du godet à un angle qui permet au bord de couper le sol de la manière la plus efficace.
- Utilisez uniquement les mouvements du bras et du godet pour creuser. Tirer à l'aide du mouvement d'entraînement du chargeur surchargera l'accessoire et peut l'endommager ou endommager le chargeur.
- Lorsque le godet a été rempli soit en le fermant ou en tirant, placez les matériaux sur le côté en tournant ou en conduisant avec le chargeur.



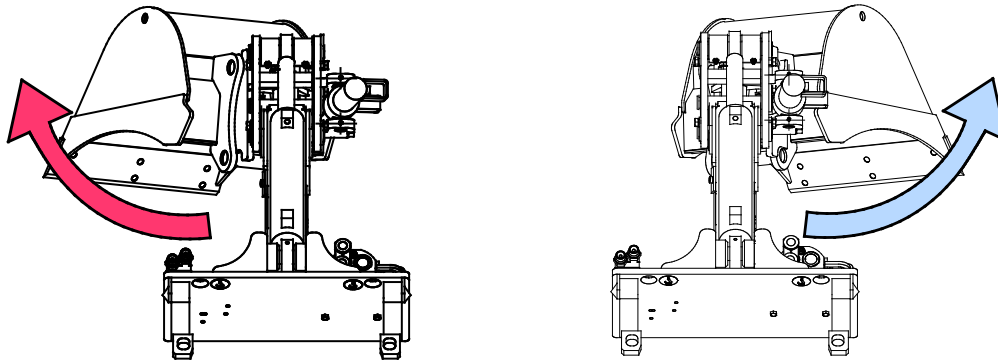
### REMARQUE

Étant donné la portée de la pelleuse, le godet peut être placé à une position où il heurtera le chargeur. Lors du fonctionnement normal, il est peu probable de heurter le chargeur, mais lorsque vous travaillez à une portée extrême, ou près du chargeur, il faut garder à l'esprit la possibilité d'atteindre le châssis du chargeur. Familiarisez-vous avec les mouvements de la pelleuse avant de commencer le travail.

### 7.3 Platine inclinable

Lorsque la platine inclinable du godet est fixée, la fonction du levier de commande des hydrauliques extérieures (ou boutons de joystick électriques) dépend de la position du commutateur électrique de l'adaptateur d'inclinaison.

Si le commutateur est en position neutre, ou le faisceau électrique n'est pas connecté, l'actionnement des hydrauliques extérieures du chargeur commande le godet du bras rétro. Dans une autre position du commutateur, la commande des hydrauliques extérieures incline latéralement le godet.



### 7.4 Travail sur un sol irrégulier

Des précautions supplémentaires sont nécessaires lorsque le matériel est utilisé sur des terrains inclinés et des pentes. Conduisez lentement en particulier sur des surfaces inclinées, irrégulières ou glissantes, et évitez des changements soudains de la vitesse ou du sens. Manœuvrez les commandes du chargeur en effectuant des mouvements prudents et réguliers. Faites attention aux fossés, trous au sol et autres obstacles, car le heurt d'un obstacle peut provoquer le renversement du chargeur.

La capacité de levage maximale ne peut pas être atteinte sur un terrain incliné. Sur des terrains à inclinaison horizontale, la charge ne doit pas être levée très en hauteur. L'articulation du châssis du chargeur doit être maintenue droite lors du levage des charges lourdes ; la rotation de la charge pendant l'opération de levage affectera la stabilité du chargeur et peut entraîner le basculement de la machine.

## 8. Entretien

L'accessoire a été conçu de sorte à nécessiter le moins d'entretien possible. L'entretien continu inclut le nettoyage et la lubrification réguliers, et la surveillance de l'état de l'accessoire. Étant donné le risque d'écrasement dû à l'abaissement des pièces de la machine, tous les travaux d'entretien doivent être effectués lorsque les pièces mobiles ont été complètement abaissées au sol et que l'accessoire est reposé à plat sur le sol.



**Risque d'écrasement - Ne vous placez jamais sous l'accessoire élevé.** Assurez-vous que l'accessoire est bien soutenu pendant tous les travaux d'entretien. Ne vous placez jamais sous l'accessoire élevé. Le bras de levage peut s'abaisser de façon inattendue pendant l'entretien, ce qui provoquerait de graves blessures dues à l'écrasement ou au choc, et ce même lorsque le moteur du chargeur n'est pas en marche. Tous les travaux d'entretien doivent être effectués lorsque l'accessoire a été abaissé jusqu'à une position sûre.

### 8.1 Inspection des composants hydrauliques

Vérifiez l'état des tuyaux et composants hydrauliques lorsque le moteur a été arrêté, le système est refroidi et la pression est dégagee. N'utilisez pas l'équipement, si vous découvrez une fuite dans le système hydraulique de l'accessoire ou du chargeur. La fuite de liquide hydraulique peut pénétrer dans la peau et provoquer de graves blessures. Consultez immédiatement un médecin en cas de pénétration du liquide hydraulique dans la peau. Lavez soigneusement toute partie du corps qui a été en contact avec l'huile hydraulique avec de l'eau et du savon. Le liquide hydraulique est également nocif pour l'environnement et toute fuite dans l'environnement doit être évitée. Réparez toutes les fuites immédiatement après les avoir détectées ; une petite fuite peut rapidement s'aggraver. Faites fonctionner l'accessoire uniquement avec le type d'huile hydraulique autorisé pour les chargeurs Avant.



**Risque d'injection de liquide à haute pression à travers la peau - Relâchez la pression résiduelle avant de procéder à l'entretien.** Ne manipulez jamais les composants hydrauliques lorsque le système hydraulique est sous pression, car un raccord peut se rompre ou se desserrer et l'huile déversée peut provoquer de graves blessures. N'utilisez pas l'équipement, si vous découvrez un défaut dans le système hydraulique.



Vérifiez les tuyaux de manière visuelle pour voir s'il y a des fissures ou des abrasions. En cas de signes de fuites, pour vérifier un composant, tenez un morceau de carton dans la zone où la fuite est suspectée. N'utilisez pas les mains pour rechercher les fuites. Surveillez le niveau d'usure des tuyaux et arrêtez de les utiliser si la couche de surface d'un tuyau est usée. Vérifiez le cheminement des tuyaux ; réglez les colliers de serrage pour éviter l'abrasion des tuyaux. Ces tuyaux ont une durée de service limitée. En fonction des conditions d'utilisation, tous les tuyaux doivent être minutieusement inspectés au plus après 3 à 5 ans d'utilisation, et si nécessaire, il doivent être remplacés par de nouveaux.



La détection d'un défaut implique que le tuyau ou composant hydraulique doit être remplacé et que l'équipement ne doit pas être utilisé jusqu'à ce qu'il soit réparé. Les pièces de rechange sont disponibles auprès de votre revendeur ou du point d'entretien autorisé AVANT le plus proche. Si vous ne possédez pas de connaissances adéquates et d'expérience appropriée sur les montages hydrauliques et les précautions à prendre pour procéder aux réparations en toute sécurité, confiez les travaux de réparation aux techniciens d'entretien professionnels.

## **8.2 Nettoyage de l'accessoire**

Nettoyez régulièrement l'accessoire pour éviter l'accumulation de saleté qui peut être plus difficile à retirer. Vous pouvez utiliser un nettoyeur à pression et un détergent doux. N'utilisez pas des solvants agressifs, et ne pulvérisez pas directement sur des composants hydrauliques, ou sur des étiquettes collées sur l'accessoire.

## **8.3 Inspection des structures métalliques**

Par ailleurs, les structures métalliques de l'accessoire doivent être régulièrement inspectées. Faites une vérification visuelle pour détecter des dommages et inspectez soigneusement les accroches et leur zone environnante. L'accessoire ne doit pas être utilisé, s'il est déformé, fissuré ou déchiré.

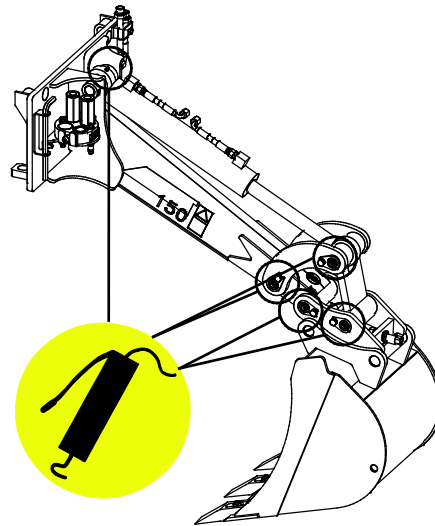
Les réparations par soudage ne sont autorisées que par des soudeurs professionnels. Lors du soudage, seuls les méthodes et les additifs appropriés pour l'acier à base duquel est fabriqué l'accessoire doivent être utilisés. Pour obtenir de plus amples informations sur les réparations, contactez votre point d'entretien le plus proche.

## 8.4 Lubrification

Il existe au total 5 points de lubrification au niveau des joints de l'accessoire. Une petite quantité de graisse doit être ajoutée de manière régulière.

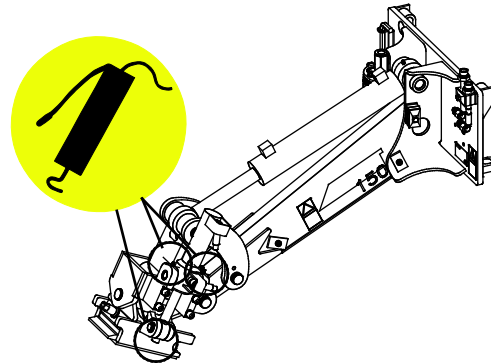
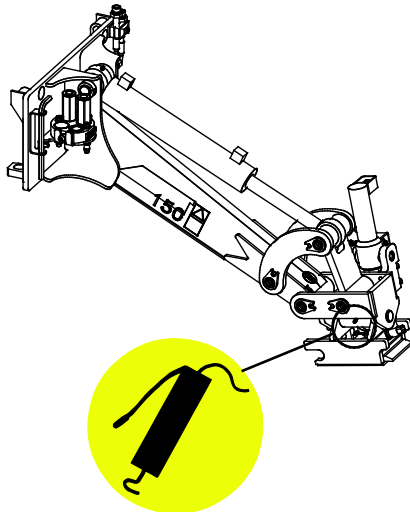
Le bon intervalle de lubrification dépend énormément des conditions d'utilisation, mais le lubrifiant doit être ajouté au moins après toutes les 10 heures d'utilisation. L'on doit veiller à la lubrification suffisante des joints, et si les joints sont sales, il faut ajouter le lubrifiant ; l'ajout de lubrifiant évacuera la saleté des joints.

Nettoyez l'extrémité du manchon avant de procéder au graissage et ajoutez juste une petite quantité de graisse à la fois. Tous les dispositifs de lubrification sont des manchons R1/8 po standard. Remplacez tous manchons endommagés.



### 8.4.1 Lubrification du bras rétro 150 avec platine inclinable

Si la pelleuse est équipée de la platine inclinable, il existe 4 points de lubrification supplémentaires qui sont :



## **9. Clauses de garantie**

---

Avant Tecno Oy octroie à l'équipement de travail une garantie d'un an (12 mois) à partir de la date d'achat.

**Les frais de réparation seront remboursés de la manière suivante dans le cadre de la garantie :**

- Les frais de travail seront remboursés au cas où l'usine ne se charge pas elle-même de la réparation.
- L'usine fournit de nouveaux composants ou matériel matériels pour remplacer les pièces défectueuses.

Dans certains cas et sur accord mutuel, l'usine pourra rembourser au client le prix des composants achetés par ses soins.

**La garantie ne couvre pas :**

- Les tâches d'entretien courantes, ni les pièces détachées et d'usure nécessaires à celles-ci.
- Les dommages qui sont dus à une utilisation dans des conditions peu courantes ou à une utilisation inappropriée, à une négligence, à une modification de la structure sans autorisation expresse de Avant Tecno Oy, à l'utilisation d'une pièce détachée non originale ou au manque d'entretien.
- Les conséquences de ces anomalies, comme l'interruption du travail ou d'éventuels dommages supplémentaires.
- Les frais de voyage ou les coûts de fret occasionnés par la réparation.

FI	EY-vaatimustenmukaisuusvakuutus	Alkuperäinen kieliversio
SE	EG-försäkran om överensstämmelse	Originalversion
EN	EC Declaration of Conformity	Original language
FR	Déclaration de conformité CE	Traduction du document d'origine



Valmistaja / Tillverkare / Manufacturer / Fabricant  
Osoite / Adress / Address / Adresse

AVANT TECNO OY  
Ylötie 1  
33470 YLÖJÄRVI,  
FINLAND

Vakuutamme täten, että alla mainitut tuotteet täyttävät konedirektiivin turvallisuus- ja terveysvaatimukset (direktiivi 2006/42/EY muutoksineen). Seuraavia yhdenmukaistettuja standardeja on sovellettu /

Vi försäkrar härmed att nedan beskrivna produkter överensstämmer med hälso- och säkerhetskrav i EG-maskindirektiv (EG-direktiv 2006/42/EG som ändrat). Följande harmoniserade standarder har tillämpats /

We hereby declare that the products listed below are in conformity with the provisions of the Machinery Directive (directive 2006/42/EC as amended). The following harmonized standards have been applied:

Par la présente, nous déclarons que les produits mentionnés ci-dessous sont conformes aux dispositions de la Directive relative aux machines (directive 2006/42/CE tel qu'amendé). Les normes harmonisées suivantes ont été appliquées

SFS-EN ISO 12100, SFS-EN ISO 4413

Mallit / Modeller / Models / Modèles

Avant		
Hydraulitoiminen kaivuulaite; Avant-kuormaajan työlaite Hydraulisk grävaggregat; arbetsredskap för Avant lastare Hydraulic Mini digger; attachment for Avant loaders Bras rétro 150 ; accessoire pour chargeurs Avant	150	A36856



30.8.2019 Ylöjärvi, Finland

Risto Käkelä,  
Toimitusjohtaja / Verkställande direktör /  
Managing Director / Directeur général





**AVANT<sup>®</sup>**